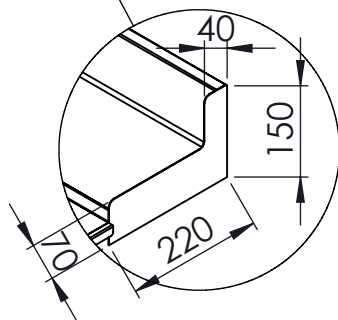
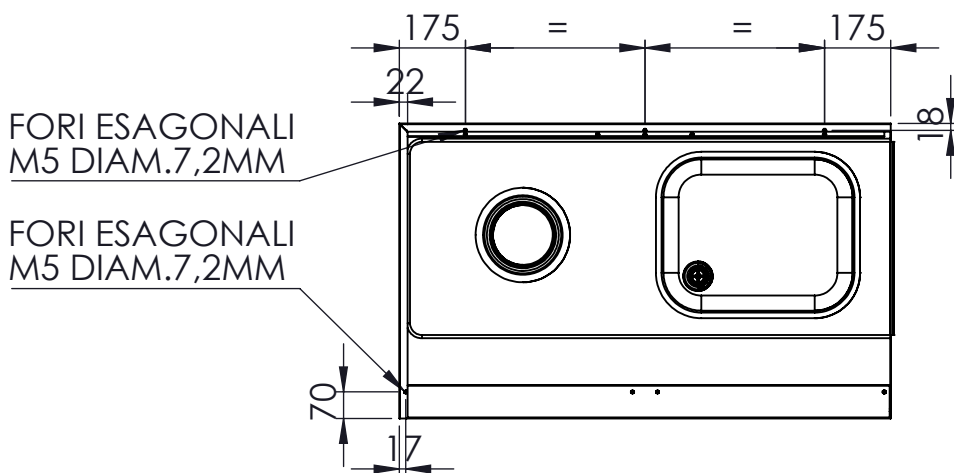
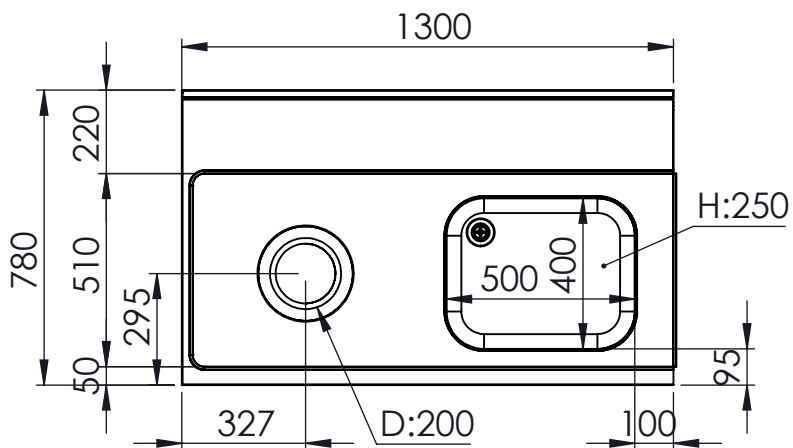


DETTAGLIO
SCALA 1 : 2



DETTAGLIO
SCALA 1 : 10



DISEGNATO	
DATA	18/01/2024
PESO	20438.69

CODICE: **MS00**



CONFIGURAZIONE: **L:1300 P:780**

SCALA: 1:20

A4

FOGLIO 1 DI 1